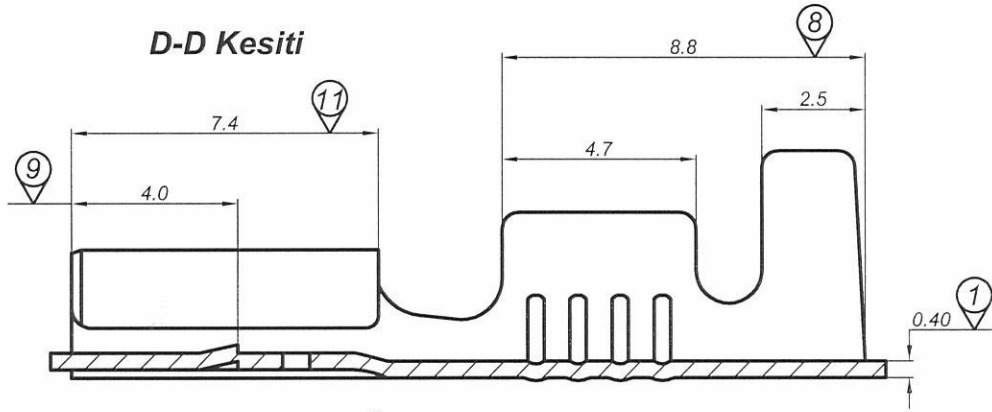
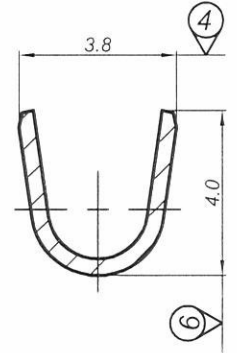


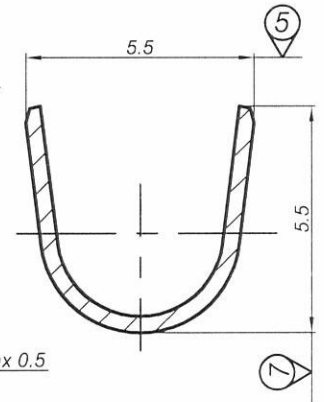
**D-D Kesiti**



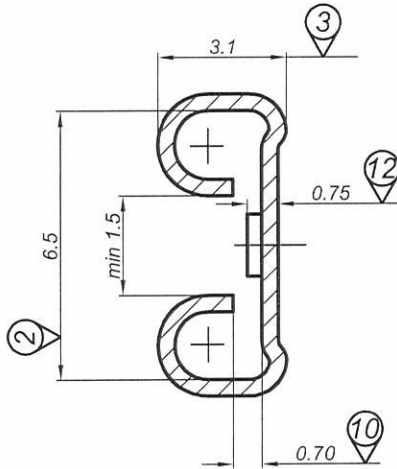
**B-B Kesiti**



**C-C Kesiti**



**A-A Kesiti**



KABLO KESİTİ : 1-2.5 mm<sup>2</sup>

| NO | ÖLÇÜ ALETİ | MAX. ÖLÇÜ | MİN. ÖLÇÜ |
|----|------------|-----------|-----------|
| 1  | MİKROMETRE | 0.42      | 0.40      |
| 2  | KUMPAS     | 6.90      | 6.50      |
| 3  | KUMPAS     | 3.50      | 2.70      |
| 4  | KUMPAS     | 4.30      | 3.30      |
| 5  | KUMPAS     | 6.00      | 5.00      |
| 6  | KUMPAS     | 4.50      | 3.50      |
| 7  | KUMPAS     | 6.00      | 5.00      |
| 8  | KUMPAS     | 9.30      | 8.30      |
| 9  | KUMPAS     | 4.00      | 3.70      |
| 11 | KUMPAS     | 7.90      | 7.40      |
| 12 | KUMPAS     | 0.77      | 0.73      |
|    |            | GEÇMEZ    | GEÇER     |
| 10 | MASTAR     | 0.75      | 0.70      |

NOT : KAPLAMALI ÜRÜNLERLE İLGİLİ KODLAR İÇİN Ş05.017 NOLU ŞARTNAMEYE BAKINIZ.

DAĞITIM

01 ( )  
02 ( )  
03 ( )  
04 ( )  
08 ( )  
09 ( )  
10 ( )

| PARÇA KODU | HAMMADDE   | STANDART | KAPLAMA KALINLIĞI |            |              |
|------------|------------|----------|-------------------|------------|--------------|
|            |            |          | Sn                | Ag         | Ni           |
| 0100104056 | CuZn30     | DIN17670 | -                 | -          | -            |
| 0300104056 | CuSn6      | DIN17670 | -                 | -          | -            |
| 0500104056 | St4        | DIN1624  | -                 | -          | -            |
| ÇİZEN      | F.KARA     | İMZA     | TARİH             | 03.10.2001 | Parça Kod No |
| ONAY       | Ü.ALTUNTAŞ | İMZA     | TARİH             | 03.10.2001 | Resim No     |

**0100104056**  
**5.10.0.1.04.056**